

RSW2-PG VISSZIRÁNYÚ LEKAPCSOLÓ MODUL PILOT GENERÁTORRAL

Egyedi igény alapján fejlesztett eszköz.



- Kiegészítő funkciókat ad a monitoring rendszerhez
- Automatikus zavarlekapcsolás
- Az üzemeltetési költségek minimalizálásának egyik eszköze
- Beépített PILOT generátor

MŰSZAKI ADATOK**RF paraméterek**

Frekvencia tartomány [MHz]	5-65
Beiktatási csillapítás (bekapcsolt állapot) [dB]	1,5 ±0,2
Beiktatási csillapítás (közbenső állapot) [dB]	-6
Beiktatási csillapítás (kikapcsolt állapot) [dB]	>60
Reflexiós csillapítás (kikapcsolt állapot) [dB]	>22
Reflexiós csillapítás (bekapcsolt állapot) [dB]	>20
Leágazási csillapítás az NMT modulra [dB]	20

Általános paraméterek

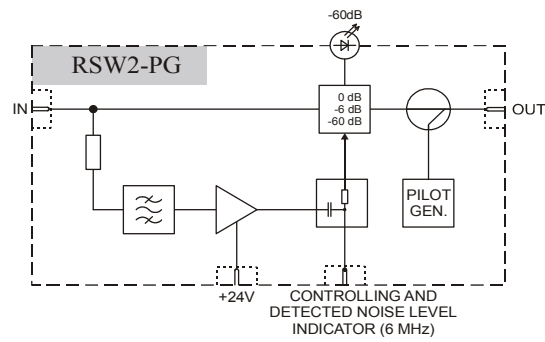
Hőmérséklet tartomány [°C]	-40...+60
Tápfeszültség [V]	24
Áramfelvétel (kikapcsolt állapot) [mA]	26
Áramfelvétel (bekapcsolt állapot) [mA]	22
Vezérlő feszültség (kikapcsolás) [VDC]	5
Vezérlő feszültség (bekapcsolás) [VDC]	0

PILOT generátor paraméterek

PILOT frekvencia [MHz]	66,3
PILOT jelszint (3% OMI) [dBμV]	68

A modell és műszaki adatai előzetes bejelentés nélkül változhatnak!

BLOKKVÁZLAT



RENDELÉSI INFORMÁCIÓK

R	S	W	2	-	P	G
----------	----------	----------	----------	----------	----------	----------

A modell és műszaki adatai előzetes bejelentés nélkül változhatnak!