

HRFM PASSZÍV ELŐREIRÁNYÚ JELRENDEZŐK

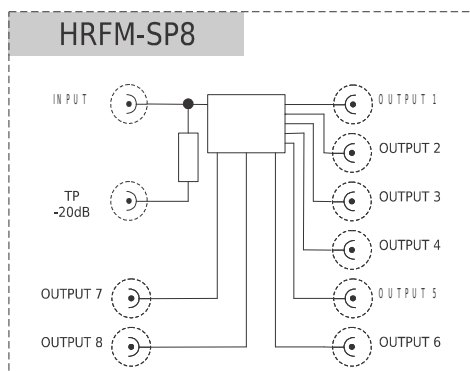
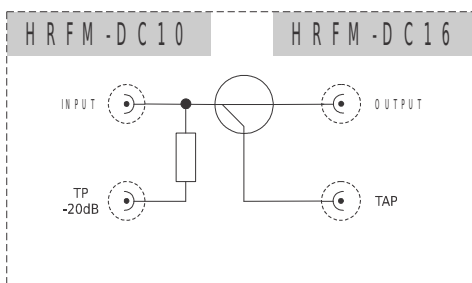
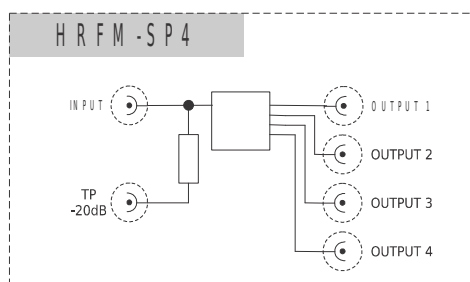
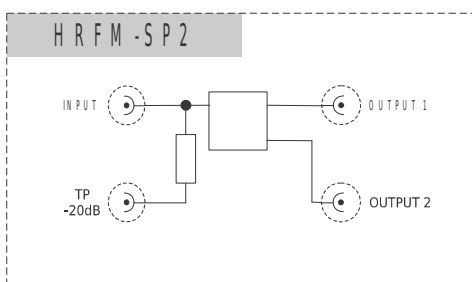


- Moduláris rendszer a testreszabott hálózatépítéshez
- Passzív eszköz

ÁLTALÁNOS LEÍRÁS

A HRFM termékcsalád szimmetrikus osztókból és aszimmetrikus iránycsatlókból áll. Mindegyik eleme rendelkezik a normál kimenetek mellett egy alacsony szintű mérőponttal is. Valamennyi HRFM egység beépíthető a szabványos 1U magas COMTECH jelrendező keretbe.

BLOKKVÁZLATOK



MŰSZAKI ADATOK

Elosztó modulok paraméterei

	SP2	SP4	SP8
HRFM modul típusok			
Működési frekvencia tartomány [MHz]		5...1000	
Maximális beiktatási csillapítás (In-Out) [dB]	4	7.5	10.5
Minimális elválasztás visszirányban (Out-Out) [dB]		35	
Minimális elválasztás előreirányban (Out-Out) [dB]		30	
Reflexiócsillapítás [dB]		>18	
Hőmérséklet tartomány [°C]		-40...+60	

Leágazó modulok paraméterei

	DC10	DC16
HRFM modul típusok		
Működési frekvencia tartomány [MHz]		5...1000
Maximális beiktatási csillapítás (In -Out) [dB]		1
Maximális kicsatolási csillapítás (In -Tap) [dB]	10	16
Minimális elválasztás visszirányban (Out -Tap) [dB]		35
Minimális elválasztás előreirányban (Out -Tap) [dB]		30
Reflexiócsillapítás [dB]		>18
Hőmérséklet tartomány [°C]		-40...+60

RENDELÉSI INFORMÁCIÓK

H R F M - M F

Fejállomási modul mainframe

H R F M - S P X

Fejállomási elosztómodul

↓

Kimenetek száma	
2, 4, 8	Kimenetek száma

H R F M - D C X X

Fejállomási leágazó modul

↓

Leágazási csillapítás	
10	Leágazási csillapítás 10dB
16	Leágazási csillapítás 16dB