

MT8xxR-Cxx MINI TRÖNK ERŐSÍTŐ



- Kültéri alumínium öntvényház
- Kihúzható belső öntvénytálcás elektronika
- Beépített, cserélhető váltósűrők
- Egy trónk, egy bridger kimenet (osztható)
- Beépített visszirányú hibrid modul
- 862MHz-es GaAs Power-doubler hibrid
- Távtáplált kapcsolóüzemű tápegység
- Pilot szabályozó opció
- Visszirányú zavarlekapcsoló opció
- Status monitor opció

MŰSZAKI ADATOK

RF paraméterek

Erősítő modul típus	GaAs PD hibrid
Aktív kimenetek száma	1 trunk, 1 bridger
Sávszélesség előreirányban [MHz]	47-862 vagy 85-862
Sávszélesség visszirányban [MHz]	5-30 vagy 5-65
Váltósűrő típus [MHz]	30/47, 65/85 ⁽¹⁾
Erősítés trunk ágon [dB]	32, 36 ⁽¹⁾
Erősítés bridge ágon [dB]	36, 40 ⁽¹⁾
Hullámosság [dB]	±0,5
Max. kimenőszint: 8dB TILT, 42 csat. EN50083, (CTB,CSO ≤-60 dB) [dBμV]	112
Composite Triple Beat CTB (110 csat. Vout:48 dBmV, 10dB TLT) [dB]	-63
Cross Modulation CXM (110 csat. Vout:48 dBmV, 10dB TLT) [dB]	-60
Composite Second Order CSO (110 csat. Vout:48 dBmV, 10dB TLT) [dB]	-67
Kézi szintállítás (2 dB-es lépések) [dB]	dugaszolható 0-20
Kézi TILT állítás (2 dB-es lépések) [dB]	dugaszolható 0-22
TILT forgáspontja [MHz]	302, 606, 750, 862
ASG beiktatási csillapítás (20°C) [dB]	6,5
ASG szabályzási tartomány [dB]	±4
ASG hullámosság [dB]	±0,5
Zajtényező [dB]	7
Mérőpontok (bemenet, kimenetek) [dB]	-30 ±1
Reflexiócsillapítás (40 MHz -1,5 dB/oktáv) [dB]	18
Visszirányú erősítés [dB]	20
Visszirány max. kimenőszint CTB, 7ch. Flat, Vout=110dbuV [dB]	-66 ⁽²⁾
Visszirány max. kimenőszint CSO, 7ch. Flat, Vout=110dbuV [dB]	-70 ⁽²⁾
Visszirány dugaszolható TILT [dB]	2, 4, 6, 8, 10

A modell és műszaki adatai előzetes bejelentés nélkül változhatnak!

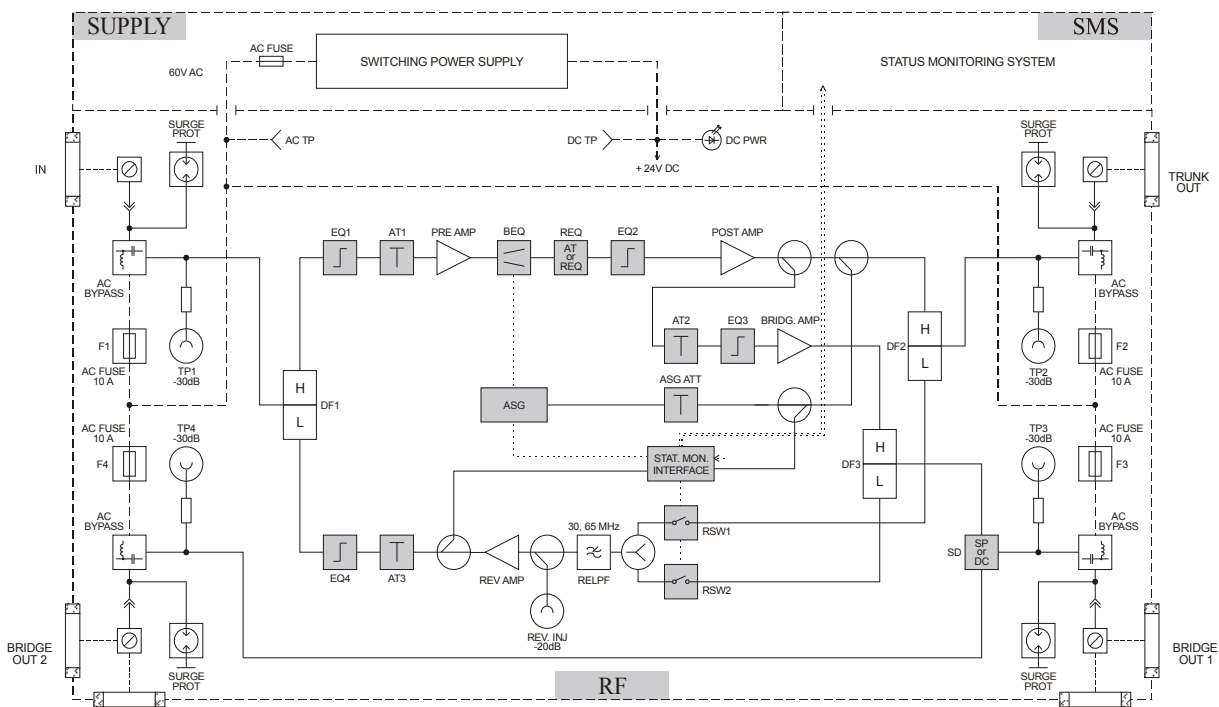
TILT forgáspontja [MHz]	30, 65
Csatlakozási impedancia [Ω]	75
Bridger kimeneti elosztó, leágazó [dB]	Dugaszolható 4, 8, 12, 16
Árnyékoltság [dB]	80

Általános paraméterek

Maximális teljesítmény felvétel [VA]	40
Tápfeszültség [V]	\sim 30-65; \square 35-90
Érintésvédelmi osztály	III.
Maximális távtápláló áram [A]	10
Brumm moduláció [dB]	70
Védettségi fokozat	IP 65
Hőmérséklet tartomány [$^{\circ}$ C]	-40 ... +60
Csatlakozás típusa	5/8"
Körvonal méretek [mm]	275x172x122
Tömeg [kg]	3,5

(1) Erősítés értéke és a váltósűrők típusonként a típustáblázat szerint
 (2) 7 csatorna terheléssel mérve 110dB μ V-os kimenőszint esetén

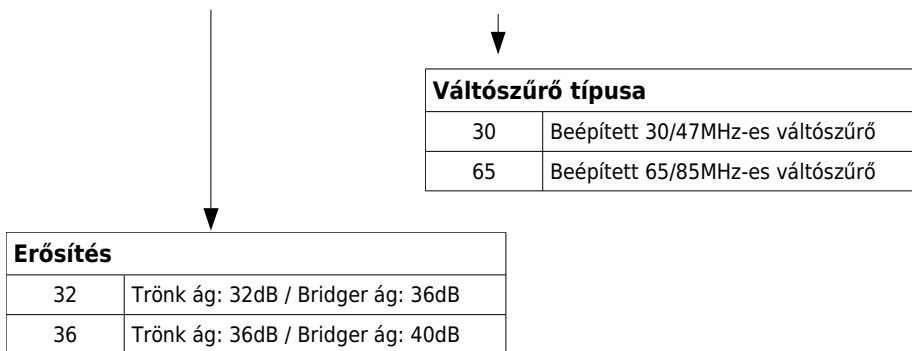
BLOKKVÁZLAT



A modell és műszaki adatai előzetes bejelentés nélkül változhatnak!

RENDELÉSI INFORMÁCIÓK

M T 8 X X R - C X X



Opciók

Szükséges modulok

ASG opció	1db ASG 535-C, 1db BEQxxx-A, 1db ATxx
Monitoring opció	1db NMT-F, 2db RSW2-A

A modell és műszaki adatai előzetes bejelentés nélkül változhatnak!