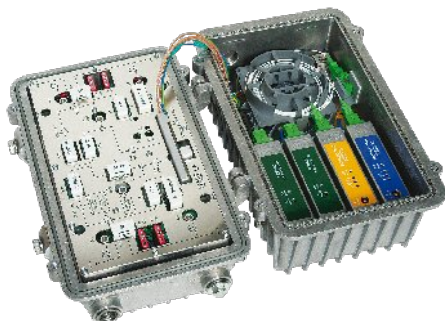


MO804R-XX OPTIKAI NODE



- Modulos, kis zajú optikai vevő
- Modulos visszirányú optikai adók
- Szegmentálás előre/visszirányban
- Kihúzható belső öntvénytálcás elektronika
- 2 nagyszintű RF kimenet (osztható 2x2-re)
- 862MHz-es GaAs Power-doubler hibridek
- Távtáplált kapcsolóüzemű tápegység
- Status monitor opció

ÁLTALÁNOS LEÍRÁS

Az optikai node üzemeltetése többféle kiépítésben lehetséges. A kiépítés a node-hoz rendelhető konfigurációs modultól függ. **CM5** konfigurációs modul esetén 2 db adó és 2 db vevő modul **előre és visszirányban is szegmentált** üzemmódot tesz lehetővé. **CM6** konfigurációs modul felhasználásával – amivel 2 db adó, 1 db vevő modul működtethető – a csak **visszirányban szegmentált** üzemmódot kapjuk. **CM7** konfigurációs modul esetén 1 db adó és 1 db vevő modul csatlakoztatható – ilyenkor **nincs szegmentálás** az optikai node-ban. A **CM8** konfigurációs modul 2db adó és 2db vevőmodul felhasználásával előre- és visszirányban is tartalékolt üzemmódot tesz lehetővé.

A készülék **alapkiépítésben 1db vevőmodult tartalmaz**, azonban az üzemeltetéshez szükséges a megfelelő konfigurációs modul, valamint a hozzá szükséges adó- és vevő modulok.

MŰSZAKI ADATOK

Optikai vevő paraméterek

Sávszélesség [MHz]	47...862
Hullámhossz [nm]	1290...1570
Optikai bemenőszint tartomány [dBm]	-5...+3
Névleges optikai bemenőszint [dBm]	0
Optikai bemenet reflexió csillapítás [dB]	> 45
Ekvivalens bemenő zaj [pA/√Hz]	7
RF szint az opt. vevőmodul kimenetén (-5...+3dBm Popt és 4% OMI) [dBμV]	78±1
Optikai csatlakozó típus	SC/APC, FC/APC, EURO2000

Optikai adó paraméterek

Sávszélesség [MHz]	5-65
Hullámhossz [nm]	1310 vagy CWDM
Kimenő teljesítmény [mW]	FP: 1, DFB: 2, CWDM: 2,4
Optikai csatlakozó típus	SC/APC, FC/APC, EURO-2000

A modell és műszaki adatai előzetes bejelentés nélkül változhatnak!

RF bemenő szint (OUT1,2 10% OMI) [dBμV]	78±1
Hullámosság [dB]	±0,5
Bemenő reflexiós csillapítás (40 MHz -1,5 dB/oktáv) [dB]	> 18
Bemenő impedancia [Ω]	75
RF szint az optikai adómodul tesztponton ⁽¹⁾ [dBμV]	70+1/-2

RF paraméterek

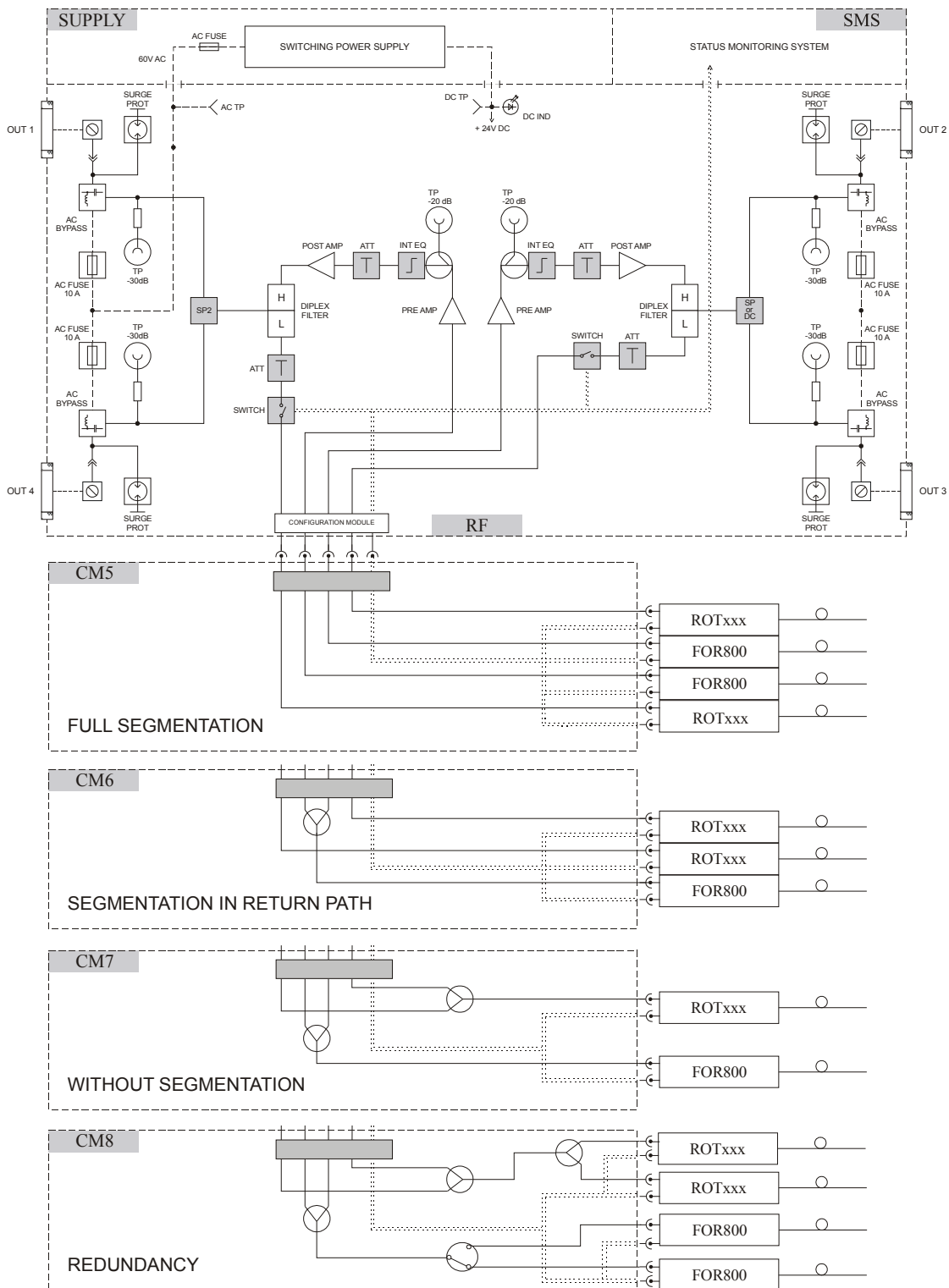
Előreirányú RF erősítés [dB]	36
Max. kimenőszint (EN50083, 42 csat, 8dB SLOPE, CTB, CSO ≤-60dBc) [dBμV]	112
Kimeneti mérőpontok csillapítása [dB]	30±1
Előreirányú RF mérőpont (4% OMI) [dBμV]	80
Hullámosság [dB]	±0,7
Kimenő erősítőmodul típus	GaAs PD hibrid
Aktív kimenetek száma	2
Kimenő váltószűrő [MHz]	30/47 vagy 65/85
Kimenő reflexió csillapítás (40 MHz -1,5 dB/oktáv) [dB]	> 18
Kimenő impedancia [Ω]	75
Szegmensek közötti elválasztás előreirányban [dB]	> 65
Szegmensek közötti elválasztás visszirányban [dB]	> 75
TILT forgáspontja [MHz]	606, 750, 862
Visszirány	passzív

Általános adatok

Árnyékoltóság [dB]	80
Maximális teljesítményfelvétel [VA]	50
Tápfeszültség [V-AC]	~ 30...65; □ 35...90
Maximális távtápláló áram [A]	10
Brumm moduláció [dB]	70
Védettségi fokozat	IP 65
Hőmérséklet tartomány [°C]	-20 ... +50
RF csatlakozók típusa	5/8"
Körvonal méretek [mm]	275x200x175
Tömeg [kg]	5,0

(1) 10%-os optikai modulációs index esetén

BLOKKVÁZLAT



A modell és műszaki adatai előzetes bejelentés nélkül változhatnak!

RENDELÉSI INFORMÁCIÓK

M	O	8	0	4	R	-	X	X	-	X	X
---	---	---	---	---	---	---	---	---	---	---	---

**Váltósűrű típusa**

30	Beépített 30/47Mhz váltósűrű
65	Beépített 65/85Mhz váltósűrű

Optikai csatlakozó

SA	SC/APC (Javasolt típus)
FA	FC/APC
EU	EURO-2000

Opció**Szükséges modulok****Rendelési kódok**

Monitoring opció

1db NMT-F, 2db RSW2-A

NMT-Fxx, RSW2-A

KONFIGURÁCIÓS LEHETŐSÉGEK

Előre- és vissz irányú szegmentált (CM5)**Szükséges modulok****Rendelési kódok**

Konfigurációs modul

1db CM5 konfigurációs modul

CM5

Vissz irányú adó(k)

2db ROT61F, ROT62D, ROT62C

ROT6xx-xxxx-xx

Előre irányú vevő(k)

2db FOR800 (1db tartozék)

FOR800

Vissz irányban szegmentált (CM6)**Szükséges modulok****Rendelési kódok**

Konfigurációs modul

1db CM6 konfigurációs modul

CM6

Vissz irányú adó(k)

2db ROT61F, ROT62D, ROT6xC

ROT6xx-xxxx-xx

Előre irányú vevő

1db FOR800 (tartozék)

FOR800

Nem szegmentált (CM7)**Szükséges modulok****Rendelési kódok**

Konfigurációs modul

1db CM7 konfigurációs modul

CM7

Vissz irányú adó(k)

1db ROT61F, ROT62D, ROT6xC

ROT6xx-xxxx-xx

Előre irányú vevő

1db FOR800 (tartozék)

FOR800

Előre- és vissz irányú tartalékolt (CM8)**Szükséges modulok****Rendelési kódok**

Konfigurációs modul

1db CM8 konfigurációs modul

CM8

Vissz irányú adó(k)

2db ROT61F, ROT62D, ROT6xC

ROT6xx-xxxx-xx

Előre irányú vevő(k)

2db FOR800 (1db tartozék)

FOR800

A modell és műszaki adatai előzetes bejelentés nélkül változhatnak!