

MO803R-XX-XX OPTIKAI NODE



- Modulos, kis zajú optikai vevő
- Modulos visszirányú optikai adók
- Szegmentálás, tartalékolás lehetőség
- Kihúzható belső öntvénytálcás elektronika
- 3 független nagyszintű RF kimenet
- 862MHz-es GaAs Power-doubler hibridek
- Távtáplált kapcsolóüzemű tápegység
- Status monitor opció

ÁLTALÁNOS LEÍRÁS

Az optikai node üzemeltetése többféle kiépítésben lehetséges. A kiépítés a node-hoz rendelhető konfigurációs modultól függ. **Normál kiépítésben** a node a **CM1** konfigurációs modullal van szerelve ami 1 db adó és 1 db vevő modul működtetését teszi lehetővé. A második kiépítési mód a **tartalékolt üzemmód** megvalósítását teszi lehetővé a **CM2** konfigurációs modul felhasználásával, amivel 2 db adó, 2 db vevő modul működtethető. A **CM3** konfigurációs modul lehetőséget ad **szegmentált kiépítésre** ami 3 db adó és 1 db vevő modulból áll. A **CM4** konfigurációs modul **részleges szegmentálást** tesz lehetővé, ami 2 db adó és 1 db vevő modulból áll. Ezen konfigurációs modulok blokksémái is láthatók a node blokksémája alatt.

A készülék **alapkiépítésben 1db vevő modult tartalmaz**, de rendelni kell hozzá konfigurációs modult, valamint rendelhető hozzá FP, DFB vagy CWDM-ITU visszirányú optikai adó modul, tartalékoláshoz még egy optikai vevő modul, valamint monitoring opció is.

MŰSZAKI ADATOK

Optikai vevő paraméterek

Sávszélesség [MHz]	47...862
Hullámhossz [nm]	1290...1570
Optikai bemenőszint tartomány [dBm]	-5...+3
Névleges optikai bemenőszint [dBm]	0
Optikai bemenet reflexiós csillapítás [dB]	> 45
Ekvivalens bemenő zaj [pA/√Hz]	7
RF szint az opt. vevőmodul kimenetén (-5...+3dBm Popt és 4% OMI) [dBμV]	78±1
Optikai csatlakozó típus	SC/APC, FC/APC, EURO2000

A modell és műszaki adatai előzetes bejelentés nélkül változhatnak!

Optikai adó paraméterek

Sávszélesség [MHz]	5-65
Hullámhossz [nm]	1310 vagy CWDM
Kimenő teljesítmény [mW]	FP: 1, DFB: 2, CWDM: 2, 4
Optikai csatlakozó típus	SC/APC, FC/APC, EURO-2000
RF bemenő szint (OUT1,2,3 10% OMI) [dBμV]	78±1
Hullámosság [dB]	±0,5
Bemenő reflexiós csillapítás (40 MHz -1,5 dB/oktáv) [dB]	> 18
Bemenő impedancia [Ω]	75
RF szint az optikai adómodul tesztpontján ⁽¹⁾ [dBμV]	70+1/-2

RF paraméterek

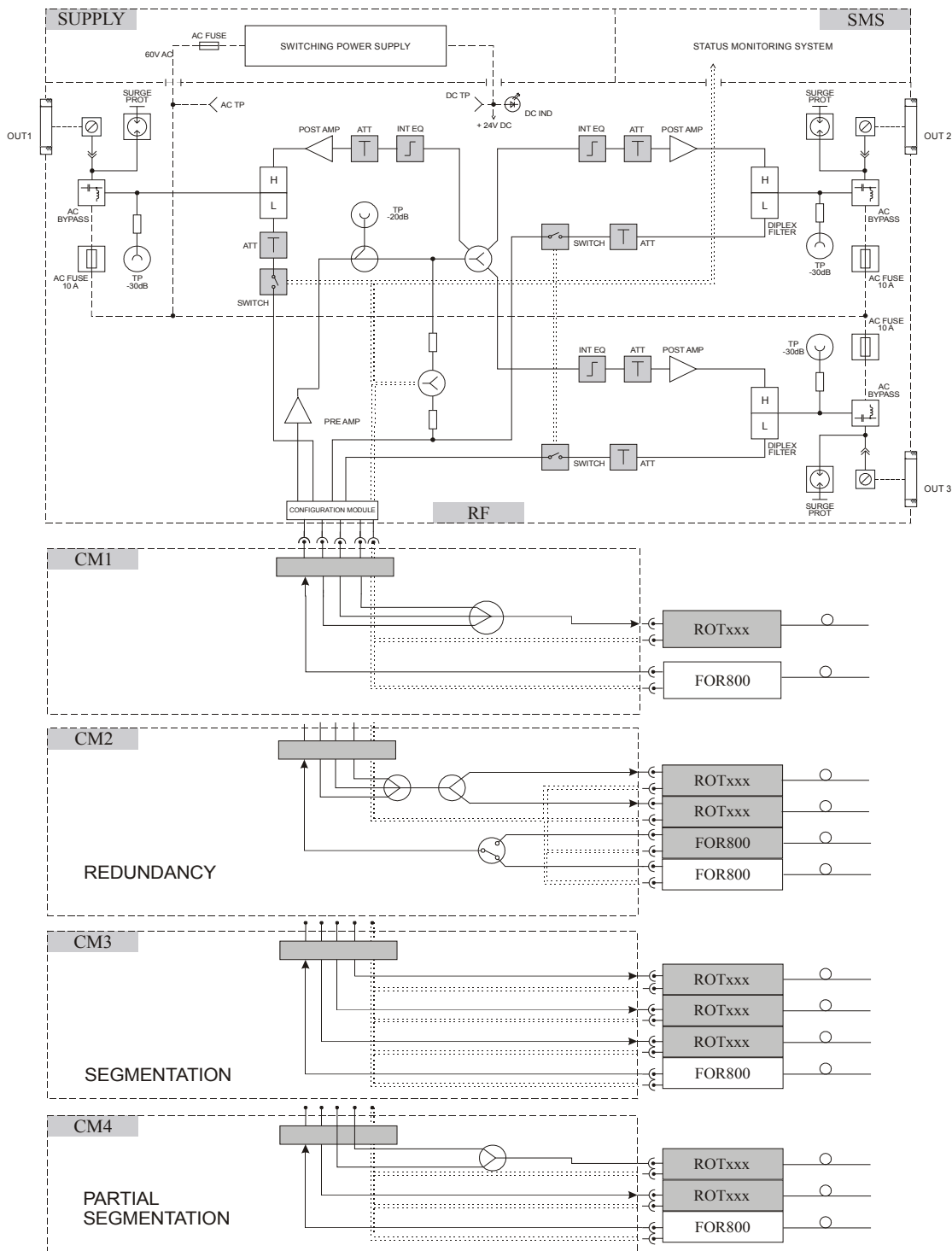
Előreirányú RF erősítés [dB]	34
Max. kimenőszint (EN50083, 42 csat, 8dB SLOPE, CTB, CSO ≤-60dBc) [dBμV]	112
Kimeneti mérőpontok csillapítása [dB]	30±1
Előreirányú RF mérőpont csillapítása (TP4) [dB]	20±1
Hullámosság [dB]	±0,7
Kimenő erősítő modul típus	GaAs PD hibrid
Aktív kimenetek száma	3
Kimenő váltószűrő [MHz]	30/47 vagy 65/85
Kimenő reflexió csillapítás (40 MHz -1,5 dB/oktáv) [dB]	> 18
Kimenő impedancia [Ω]	75
TILT forgáspontja [MHz]	606, 750, 862
Visszirány	passzív

Általános adatok

Árnyékoltóság [dB]	80
Maximális teljesítményfelvétel [VA]	50
Tápfeszültség [VAC]	~ 30...65; □ 35...90
Maximális távtápláló áram [A]	10
Brumm moduláció [dB]	70
Védettségi fokozat	IP 65
Hőmérséklet tartomány [°C]	-20...+50
RF csatlakozók típusa	5/8"
Körvonal méretek [mm]	275x172x170
Tömeg [kg]	3,9

(1) 10%-os optikai modulációs index esetén

BLOKKVÁZLAT



A modell és műszaki adatai előzetes bejelentés nélkül változhatnak!

RENDELÉSI INFORMÁCIÓK

M	O	8	0	3	R	-	X	X	-	X	X
---	---	---	---	---	---	---	---	---	---	---	---



Váltósűrű típusa	
30	Beépített 30/47MHz-es váltósűrű
65	Beépített 65/85MHz-es váltósűrű

Optikai csatlakozó	
SA	SC/APC (Javasolt típus)
FA	FC/APC
EU	EURO-2000

Opció	Szükséges modulok	Rendelési információ
Monitoring	1db NMT-O, 3db RSW2-A	NMT-Oxxx, RSW2-A

KONFIGURÁCIÓS LEHETŐSÉGEK

Normál kiépítés (CM1)	Szükséges modulok	Rendelési kódok
Konfigurációs modul	1db CM1 konfigurációs modul	CM1
Visszirányú adó(k)	1db ROT61F, ROT62D, ROT62C	ROT6xx-xxxx-xx
Előreirányú vevő	1db FOR800 (tartozék)	FOR800

Előre- és visszirányú tartalékolt (CM2)	Szükséges modulok	Rendelési kódok
Konfigurációs modul	1db CM2 konfigurációs modul	CM2
Visszirányú adó(k)	2db ROT61F, ROT62D, ROT62C	ROT6xx-xxxx-xx
Előreirányú vevő(k)	2db FOR800 (1db tartozék)	FOR800

Szegmentált (CM3)	Szükséges modulok	Rendelési kódok
Konfigurációs modul	1db CM3 konfigurációs modul	CM3
Visszirányú adó(k)	3db ROT61F, ROT62D, ROT62C	ROT6xx-xxxx-xx
Előreirányú vevő	1db FOR800 (tartozék)	FOR800

Részlegesen szegmentált (CM4)	Szükséges modulok	Rendelési kódok
Konfigurációs modul	1db CM4 konfigurációs modul	CM4
Visszirányú adó(k)	2db ROT61F, ROT62D, ROT62C	ROT6xx-xxxx-xx
Előreirányú vevő	1db FOR800 (tartozék)	FOR800

A modell és műszaki adatai előzetes bejelentés nélkül változhatnak!