

## MB8xxR-Cxx MINI BRIDGER ERŐSÍTŐ



- Kültéri alumínium öntvényház
- Kihúzható belső öntvénytálcás elektronika
- Beépített, cserélhető váltószűrők
- 2 aktív kimenet (ezek közül az egyik kettéosztható)
- Beépített visszirányú hibrid modul
- 862MHz-es GaAs Power-doubler hibrid
- Távtáplált kapcsolóüzemű tápegység
- Pilot szabályozó opció
- Visszirányú zavarlekapcsoló opció
- Status monitor opció

### MŰSZAKI ADATOK

#### RF paraméterek

Erősítő modul típus	GaAs PD hibrid
Aktív kimenetek száma	2 bridger
Sávszélesség előreirányban [MHz]	47-862 vagy 85-862
Sávszélesség visszirányban [MHz]	5-30 vagy 5-65
Váltószűrő típus [MHz]	30/47, 65/85 <sup>(1)</sup>
Előreirányú erősítés [dB]	32, 36, 40 <sup>(1)</sup>
Hullámosság [dB]	±0,5
Max. kimenőszint: 8dB TILT, 42 csat. EN50083, (CTB,CSO ≤-60 dB) [dBμV]	112
Composite Triple Beat CTB (110 csat. Vout:48 dBmV, 10dB TLT) [dB]	-63
Cross Modulation CXM (110 csat. Vout:48 dBmV, 10dB TLT) [dB]	-60
Composite Second Order CSO (110 csat. Vout:48 dBmV, 10dB TLT) [dB]	-67
Kézi szintállítás (2 dB-es lépések) [dB]	dugaszolható 0-20
Kézi TILT állítás (2 dB-es lépések) [dB]	dugaszolható 0-22
TILT forgáspontja [MHz]	302, 606, 750, 862
ASG beiktatási csillapítás (20°C) [dB]	6,5
ASG szabályzási tartomány [dB]	±4
ASG hullámosság [dB]	±0,5
Zajtényező [dB]	7
Mérőpontok (bemenet, kimenetek) [dB]	-30 ±1
Reflexiócsillapítás (40 MHz -1,5 dB/oktáv) [dB]	18
Visszirányú erősítés [dB]	20
Visszirány max. kimenőszint CTB, 7ch. Flat, Vout=110dbuV [dB]	-66 <sup>(2)</sup>
Visszirány max. kimenőszint CSO, 7ch. Flat, Vout=110dbuV [dB]	-70 <sup>(2)</sup>
Visszirány dugaszolható TILT [dB]	2, 4, 6, 8, 10

*A modell és műszaki adatai előzetes bejelentés nélkül változhatnak!*

TILT forgáspontja [MHz]	30, 65
Csatlakozási impedancia [ $\Omega$ ]	75
Bridger kimeneti elosztó, leágazó [dB]	Dugaszolható 4, 8, 12, 16
Árnyékoltság [dB]	80

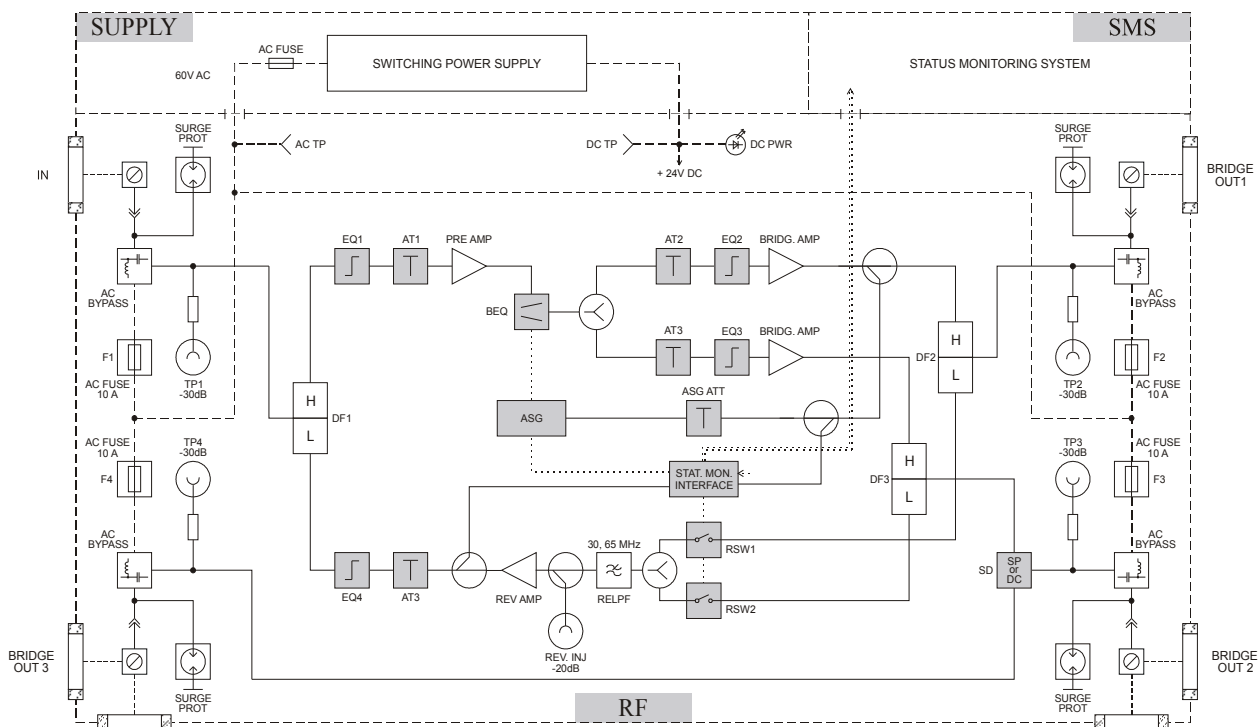
## Általános paraméterek

Maximális teljesítményfelvétel [VA]	40
Tápfeszültség [V]	$\sim$ 30-65; $\sqcap$ 35-90
Érintésvédelmi osztály	III.
Maximális távtápláló áram [A]	10
Brumm moduláció [dB]	70
Védettségi fokozat	IP 65
Hőmérséklet tartomány [ $^{\circ}$ C]	-40 ... +60
Csatlakozás típusa	5/8"
Körvonal méretek [mm]	275x172x122
Tömeg [kg]	3,5

(1) Erősítés értéke és a váltószűrők típusonként a típustáblázat szerint

(2) 7 csatorna terheléssel mérve 110dB $\mu$ V-os kimenőszint esetén

## BLOKKVÁZLAT



A modell és műszaki adatai előzetes bejelentés nélkül változhatnak!

RENDELÉSI INFORMÁCIÓK

**M B 8 X X R - C X X**

Erősítés	
32	32dB-es erősítés
36	36dB-es erősítés
40	40dB-es erősítés

Váltósűrő típusa	
30	Beépített 30/47MHz-es váltósűrő
65	Beépített 65/85MHz-es váltósűrő

**Opciók**

ASG opció  
Monitoring opció

**Szükséges modulok**

1db ASG 535-C, 1db BEQxxx-A, 1db ATxx  
1db NMT-F, 2db RSW2-A

*A modell és műszaki adatai előzetes bejelentés nélkül változhatnak!*