

LE8xxR-Cxx VONALERŐSÍTŐ



- Kültéri alumínium öntvényház
- Kihúzható belső öntvénytálcás elektronika
- Beépített, cserélhető váltószűrők
- Kettéosztható nagyszintű kimenet
- Beépített visszirányú hibrid modul
- 862MHz-es GaAs Power-doubler hibrid
- Távtáplált kapcsolóüzemű tápegység
- Pilot szabályozó opció
- Visszirányú zavarlekapcsoló opció
- Status monitor opció

MŰSZAKI ADATOK

RF paraméterek

Erősítő modul típus	GaAs PD hibrid
Sávszélesség előreirányban [MHz]	47-862 vagy 85-862
Sávszélesség visszirányban [MHz]	5-30 vagy 5-65
Váltószűrő típus [MHz]	30/47, 65/85 ⁽¹⁾
Előreirányú erősítés [dB]	32 / 36 / 40 ⁽¹⁾
Hullámosság [dB]	±0,75
Max. kimenőszint: 8dB TILT, 42 csat. EN50083, (CTB,CSO ≤-60 dB) [dBμV]	112
Composite Triple Beat CTB (110 csat. Vout:48 dBmV, 10dB TLT) [dB]	-63
Cross Modulation CXM (110 csat. Vout:48 dBmV, 10dB TLT) [dB]	-60
Composite Second Order CSO (110 csat. Vout:48 dBmV, 10dB TLT) [dB]	-67
Kézi szintállítás (2 dB-s lépések) [dB]	dugaszolható 0-20
Kézi TILT állítás (2 dB-s lépések) [dB]	dugaszolható 0-22
TILT forgáspontja [MHz]	302, 606, 750, 862
ASG beiktatási csill. (20 °C) [dB]	6,5
ASG szabályzási tartomány [dB]	±4
ASG hullámosság [dB]	±0,5
Zajtényező [dB]	7
Mérőpontok (be-, kimenet) [dB]	-30 ±1
Reflexiócsillapítás (40 MHz -1,5 dB/oktáv) [dB]	18
Visszirányú erősítés [dB]	20 ⁽³⁾
Visszirány max. kimenőszint CTB, 7ch. Flat, Vout=110dbuV [dB]	-69 ⁽²⁾
Visszirány max. kimenőszint CSO, 7ch. Flat, Vout=110dbuV [dB]	-70 ⁽²⁾
Visszirány TILT [dB]	dugaszolható 2, 4, 6, 8, 10
TILT forgáspontja [MHz]	30, 65
Csatlakozási impedancia [Ω]	75
Kimeneti elosztó, leágazó [dB]	dugaszolható 4, 8, 12, 16

A modell és műszaki adatai előzetes bejelentés nélkül változhatnak!

Árnyékoltság [dB]

80

Általános paraméterek

Max. teljesítmény felvétel [VA]

28

Tápfeszültség [V]

~ 30-65; □ 35-90

Max. távtápláló áram [A]

10

Brumm moduláció [dB]

70

Védettségi fokozat

IP 65

Hőmérséklet tartomány [°C]

-40 ... +60

Csatlakozás típusa

5/8"

Körvonal méretek [mm]

275x172x122

Tömeg [kg]

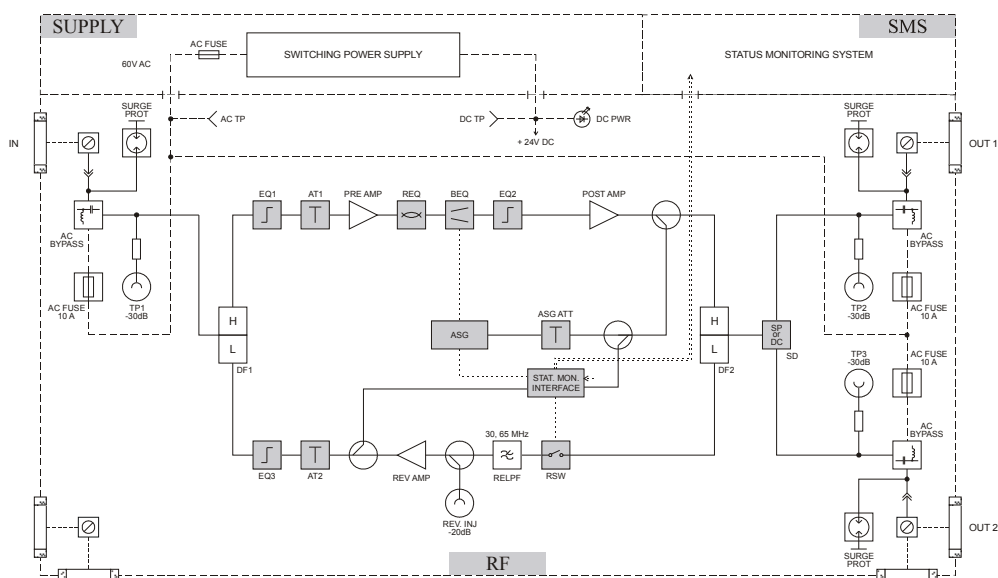
3,5

(1) Erősítés értéke és a váltósűrők típusonként a típustáblázat szerint

(2) 7 csatorna terheléssel mérve 110dB μ V-os kimenőszint esetén

(3) LE840R-Cxx típusnál 24dB

BLOKKVÁZLAT



RENDELÉSI INFORMÁCIÓK

L E 8 X X R - C X X

Erősítés

32	Erősítés 32dB
36	Erősítés 36dB
40	Erősítés 40dB

Váltósűrő típusa

30	Beépített 30/47MHz-es váltósűrő
65	Beépített 65/85MHz-es váltósűrő

Opciók

ASG opció
Monitoring opció

Szükséges modulok

1db ASG 535-C, 1db BEQxxx-A, 1db ATxx
1db NMT-F, 1db RSW2-A

A modell és műszaki adatai előzetes bejelentés nélkül változhatnak!