

## LA8xxR-A VONALERŐSÍTŐ



- Kültéri alumínium öntvényház
- 862MHz-es GaAs Power-doubler hibrid
- Kettéosztható kimenet
- Dugaszolható modulós felépítés
- Távtáplált kapcsolóüzemű tápegység
- Pilot szabályozó opció
- Visszirányú zavarlekapcsoló opció
- Status monitor opció

## MŰSZAKI ADATOK

### RF paraméterek

Erősítő modul típus	GaAs PD hibrid
Sávszélesség előirány [MHz]	47-862 vagy 65-862
Sávszélesség visszirány [MHz]	5-30 vagy 5-65
Váltószűrő típus [MHz]	dugaszolható 30/47, 65/85
Előirányú erősítés [dB]	32/36 <sup>(1)</sup>
Hullámosság [dB]	±0,75
Max. kimenőszint: 8dB TILT, 42 csat. EN50083, (CTB,CSO ≤-60 dB) [dBμV]	112
Composite Triple Beat CTB (110 csat. Vout:48 dBmV, 10dB TLT) [dB]	-63
Cross Modulation CXM (110 csat. Vout:48 dBmV, 10dB TLT) [dB]	-60
Composite Second Order CSO (110 csat. Vout:48 dBmV, 10dB TLT) [dB]	-67
Kézi szint állítás (2 dB-s lépések) [dB]	dugaszolható 0-20
Kézi TILT állítás (2 dB-s lépések) [dB]	dugaszolható 0-22
TILT forgáspontja [MHz]	302, 606, 750, 862
ASG szabályzási tartomány [dB]	±4
ASG hullámosság [dB]	±0,5
ASG beiktatási csill. (20 °C) [dB]	6,5
Zajtényező [dB]	8
Mérőpontok (be-, kimenetek) [dB]	-30 ±1
Reflexiós csillapítás (40 MHz -1,5 dB/oktáv) [dB]	18
Visszirányú erősítés [dB]	20
Visszirány max. kimenőszint (IMA III. B-60 dB) [dBμV]	124
Visszirány TILT [dB]	dugaszolható 2, 4...10
TILT forgáspontja [MHz]	30, 65
Csatlakozás impedancia [Ω]	75
Kimeneti elosztó, leágazó [dB]	dugaszolható 4, 8, 12, 16
Árnyékoltóság [dB]	80

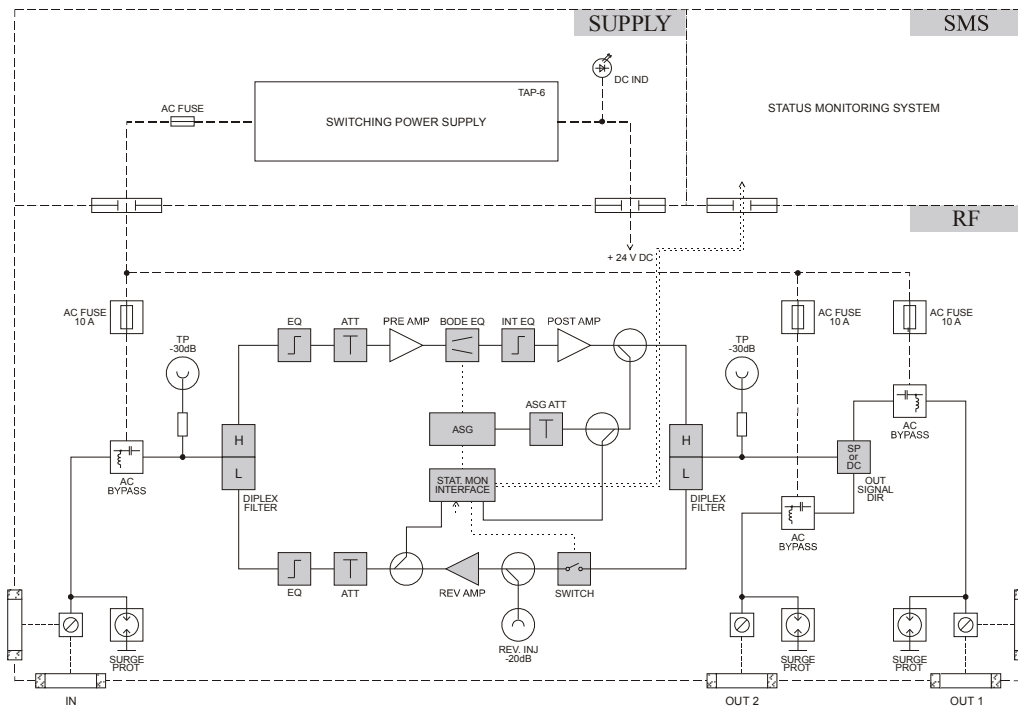
*A modell és műszaki adatai előzetes bejelentés nélkül változhatnak!*

**Általános paraméterek**

Max. teljesítmény felvétel [VA]	28
Tápfeszültség [V]	~ 30-65; □ 35-90
Érintésvédelmi osztály	III.
Max. távtápláló áram [A]	10
Brumm moduláció [dB]	70
Védettségi fokozat	IP 65
Hőmérséklet tartomány [°C]	-40 ... +60
Csatlakozás típusa	5/8"
Körvonal méretek [mm]	212x191x80
Tömeg [kg]	2,2

(1) Erősítés értéke a típustáblázat szerint

**BLOKKVÁZLAT**



**RENDELÉSI INFORMÁCIÓK**

**L A 8 X X R - A**

Erősítés	
32	Erősítés 32dB
36	Erősítés 36dB

**Opciók**

- ASG opció
- Monitoring opció
- Visszirány

**Szükséges modulok**

- 1db ASG 535-B, 1db BEQxxx-A, 1db ATxx
- 1db NMT-COM3, 1db RSW2-A
- 1db BGY67 vagy R25L1 visszirányú hibrid modul

A modell és műszaki adatai előzetes bejelentés nélkül változhatnak!