

LA834R-Gx VONALERŐSÍTŐ



- Alumínium öntvényház
- GaAs power-doubler végfokozat
- Tranzistoros meghajtó fokozat
- 862MHz frekvencia átvitel
- Két kimenetű változat
- Dugaszolható visszirányú modul opció vagy passzív visszirány
- Távtáplált kapcsolóüzemű tápegység
- Modulos szint- és TILT állítás előre irányban
- Dugaszolható váltósűrő
- A GM típus az ETTH rendszerekben alkalmazható

MŰSZAKI ADATOK

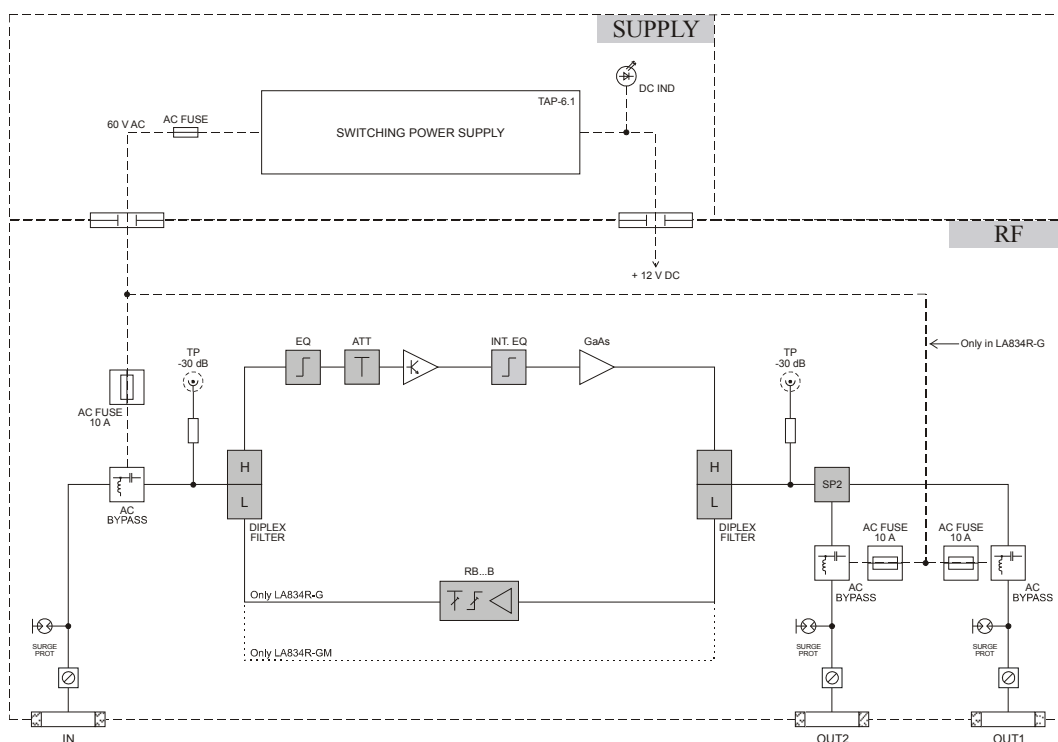
RF paraméterek	LA834R-G	LA834R-GM
Erősítő típus		GaAs-PD MMIC
Előreirányú erősítés [dB]		34 ±1
Sávszélesség előreirány [MHz]		47-862 vagy 85-862
Sávszélesség visszirány [MHz]		5-30 vagy 5-65
Váltósűrő típus [MHz]		Dugaszolható 30/47; 65/85
Hullámosság [dB]		±0,75
Max. kimenőszint: 8dB TILT, 42 csat. EN50083, (CTB,CSO ≤-60 dB) [dBμV]		109
Composite Triple Beat CTB (77 csat. 104dBμV flat) [dB]		-69
Cross Modulation CXM (77 csat. 104dBμV flat) [dB]		-70
Composite Second Order CSO (77 csat. 104dBμV flat) [dB]		-68
Kézi szintállítás [dB] (2dB-s lépésekkel)		Dugaszolható 0-20
Kézi TILT állítás [dB] (2dB-s lépésekkel)		Dugaszolható 0-20
TILT forgáspontja [MHz]		302, 606,750, 862
Zajtényező [dB]		5
Mérőpontok csillapítása [dB]		-30 ±1
Reflexiós csillapítás (40MHz-1,5dB/oktáv) [dB]		18
Visszirányú erősítés [dB]	20	-2
Visszirány max. kimenőszint (IMA III. B-60dB) [dBμV]	118	-
Visszirány szint állítás [dB]	0-18	-
Visszirány TILT állítás [dB]	0-12	-
Visszirány TILT forgáspontja [MHz]	30, 65	-
Csatlakozás impedancia [Ω]		75
Árnyékoltóság [dB]		80
Kimeneti elosztó, leágazó [dB]		4, 8, 12, 16

A modell és műszaki adatai előzetes bejelentés nélkül változhatnak!

Általános paraméterek

Maximális teljesítmény felvétel [VA]	9 (passzív vissziránnyal) 11 (aktív vissziránnyal)
Tápfeszültség [VAC]	~ 30-65 □ 35-90
Érintésvédelmi osztály	III.
Brumm moduláció [dB]	70
Védettségi fokozat	IP 65
Hőmérséklet tartomány [°C]	-40 ... +60
Csatlakozás típusa	5/8"
Körvonal méretek [mm]	212x191x80
Tömeg [kg]	2,2

BLOKKVÁZLAT



RENDELÉSI INFORMÁCIÓK

L	A	8	3	4	R	-	G	
L	A	8	3	4	R	-	G	M

Normál kivitel vissziránnyal
EttH kivitel passzív vissziránnyal
(kimenetek nem távtápláltak)

Opciók

Visszirány opció

Szükséges modulok

1db RBx22Q-B

A modell és műszaki adatai előzetes bejelentés nélkül változhatnak!