

## FOR800-xx ELŐREIRÁNYÚ OPTIKAI VEVŐ MODUL



- SC/APC, EURO2000, FC/APC csatlakozási felület (választható)
- Vételi hullámhossz 1290-1620 nm
- Hőmérséklet kompenzált kivitel
- Átviteli sávszélesség 40-862MHz
- Csatlakozás a monitoring rendszerre
- Bemenő optikai szint figyelés

### MŰSZAKI ADATOK

#### Optikai vevő paraméterek

	FOR800
Hullámhossz [nm]	1290...1620
Optikai bemenőszint tartomány [dBm]	-5...+3
Optikai reflexió csillapítás [dB]	> 45
Optikai szint mérőpont [V/mW]	1
Névleges optikai bemenőszint [dBm]	0

#### RF paraméterek

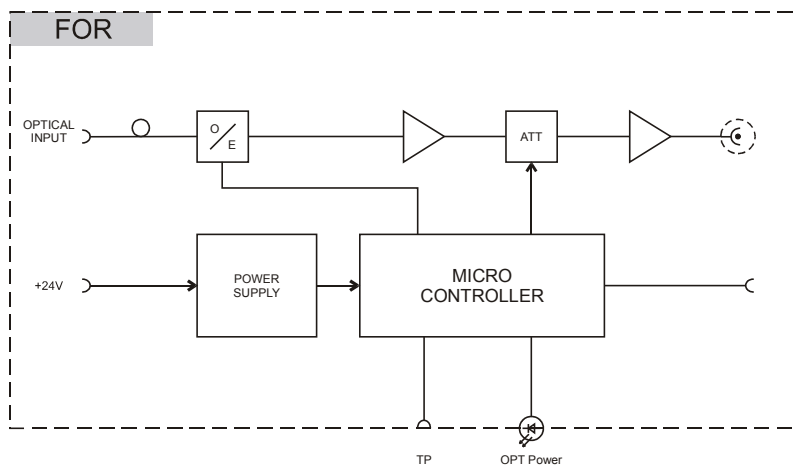
Sávszélesség [MHz]	47...862
Ekvivalens bemenő zaj [pA/Hz]	7
Szint beállítás	OLC
Kimenőszint (4% OMI) [dBμV]	78
Kimenőszint pontosság [dB]	±1
Hullámosság [dB]	±0,7

#### Általános paraméterek

Áramfelvétel [mA]	75
Tápfeszültség [V]	+24
Hőmérséklet tartomány [°C]	-40...+70
Optikai csatlakozó típus	SC/APC, EURO2000, FC/APC

A modell és műszaki adatai előzetes bejelentés nélkül változhatnak!

## BLOKKVÁZLAT



## RENDELÉSI INFORMÁCIÓK

F	O	R	8	0	0	-	X	X
---	---	---	---	---	---	---	---	---



Csatlakozó típusa	
SA	SC/APC (Javasolt típus)
FA	FC/APC
EU	EURO2000

Az MO803R-xx és MO804R-xx optikai node alapkiépítésben 1db FOR800 modult tartalmaz. További modul vásárlása szükséges tartalékolt illetve szegmentált üzemmód kialakításához!