

DA836x-C HÁZERŐSÍTŐK



- Kültéri alumínium öntvényház
- GaAs Power-doubler hibrid
- 862MHz frekvencia átvitel
- Egy kimenet
- Dugaszolható modulós felépítés
- Távtáplált vagy hálózati kapcsolóüzemű tápegység
- Visszirányú zavarlekapcsoló opció
- Status monitor opció

MŰSZAKI ADATOK

RF paraméterek

Erősítő modul típus

Sávszélesség előreirány [MHz]

Sávszélesség visszirány [MHz]

Váltószűrő típus [MHz]

Előreirányú erősítés [dB]

Hullámosság [dB]

Max. kimenőszint: 8dB TILT, 42 csat. EN50083, (CTB,CSO \leq -60 dB) [dB μ V]

Composite Triple Beat CTB (110 csat. Vout:48 dBmV, 10dB TLT) [dB]

Cross Modulation CXM (110 csat. Vout:48 dBmV, 10dB TLT) [dB]

Composite Second Order CSO (110 csat. Vout:48 dBmV, 10dB TLT) [dB]

Kézi szint állítás (2 dB-s lépések) [dB]

Kézi TILT állítás (2 dB-s lépések) [dB]

TILT forgáspontja [MHz]

Zajtényező [dB]

Mérőpontok (be-, kimenet) [dB]

Reflexiócsillapítás (40 MHz -1,5 dB/oktáv) [dB]

Visszirányú erősítés [dB]

Visszirány max. kimenőszint (IMA III. B-60 dB) [dB μ V]

Visszirány TILT [dB]

TILT forgáspontja [MHz]

Csatlakozás impedancia [Ω]

Árnyékoltóság [dB]

DA836R-C

DA836L-C

GaAs PD hibrid

47-862 vagy 85-862

5-30 vagy 5-65

dugaszolható
30/47, 65/85

36

\pm 1

111

-62

-59

-66

dugaszolható
0-20

dugaszolható
0-22

302, 606, 750, 862

6,5

-20 \pm 1

16

20

124

dugaszolható 2, 4...10

30, 65

75

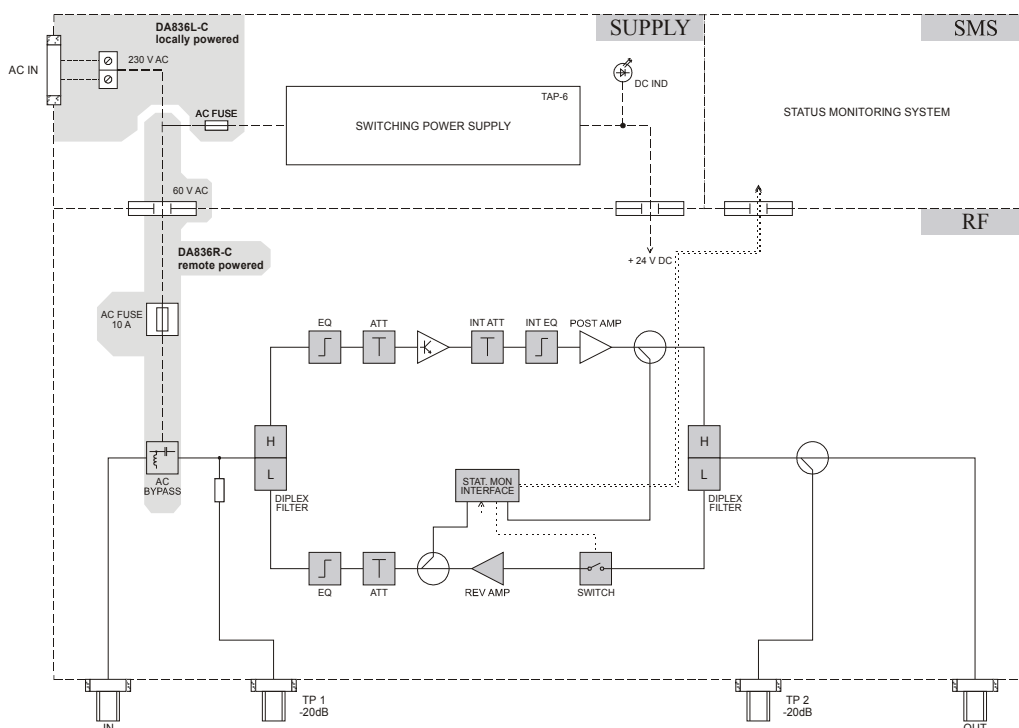
80

A modell és műszaki adatai előzetes bejelentés nélkül változhatnak!

Általános paraméterek

Max. teljesítmény felvétel [VA]	22	24
Tápfeszültség [V]	~ 30-65; □ 35-90	~ 230 ±20 % 50 Hz
Érintésvédelmi osztály	III.	II.
Védettségi fokozat		IP 65
Hőmérséklet tartomány [°C]		-40 ... +60
Csatlakozás típusa		„F”
Körvonal méretek [mm]		212x191x80
Tömeg [kg]		2,2

BLOKKVÁZLAT



RENDELÉSI INFORMÁCIÓK

D A 8 3 6 X - C

Táplálás

R	távtáplált
L	helyi táplálású

Opciók

Monitoring opció
Visszirány

Szükséges modulok

1db NMT-COM3, 1db RSW2-A
1db BGY67 vagy R25L1 visszirányú hibrid modul

A modell és műszaki adatai előzetes bejelentés nélkül változhatnak!