

DA834x-G HÁZERŐSÍTŐK



- Alumínium öntvényház
- GaAs power-doubler végfokozat
- Tranzisztoros meghajtó fokozat
- 862MHz frekvencia átvitel
- Egy kimenetű változat
- Dugaszolható visszirányú modul opció
- Potméteres szint és TILT állítás
- Dugaszolható váltószűrő

MŰSZAKI ADATOK

RF paraméterek

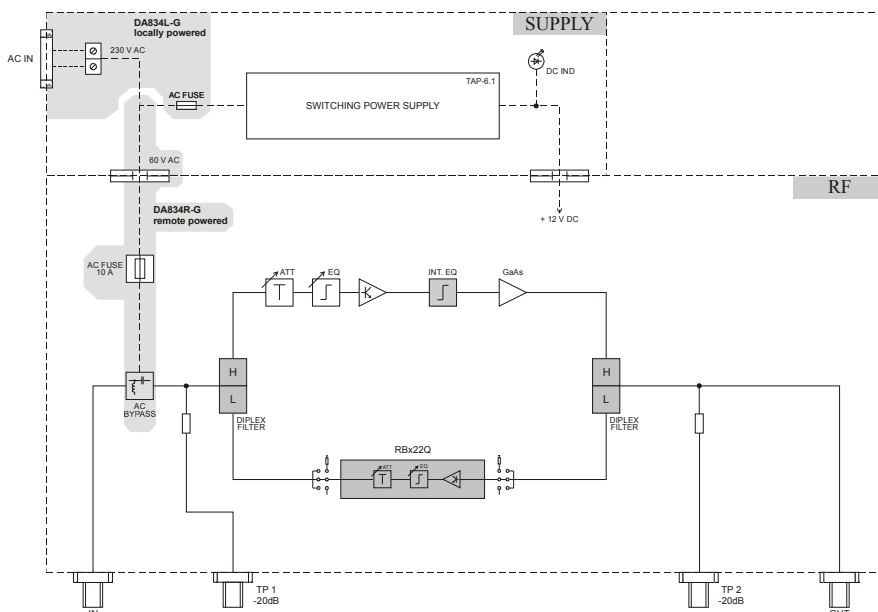
	DA836R-G	DA836L-G
Erősítő típus		GaAs PD MMIC
Előreirányú erősítés [dB]		34 ±1
Sávszélesség előreirány [MHz]		47-862 vagy 85-862
Sávszélesség visszirány [MHz]		5-30 vagy 5-65
Váltószűrő típus [MHz]		Plug-in 30/47, 65/85
Hullámosság [dB]		±1
Max. kimenőszint: 8dB TILT, 42 csat. EN50083, (CTB,CSO ≤-60 dB) [dBμV]		109
Composite Triple Beat CTB (77 csat. 104dBμV flat) [dB]		-69
Cross Modulation CXM (77 csat. 104dBμV flat) [dB]		-70
Composite Second Order CSO (77 csat. 104dBμV flat) [dB]		-68
Kézi szint állítás [dB]		0-20
Kézi TILT állítás [dB]		0-20
TILT forgáspontja váltható [MHz]		606, 862
Zajtényező [dB]		5
Mérőpontok (be-, kimenet) [dB]		-20 ±1
Reflexiócsillapítás (40MHz-1,5dB/oktáv) [dB]		14
Visszirányú erősítés [dB]		20
Visszirány max. kimenőszint (IMA III. B-60dB) [dBμV]		118
Visszirány szint állítás [dB]		0-18
Visszirány TILT állítás [dB]		0-12
Visszirány TILT forgáspontja [MHz]		30, 65
Csatlakozás impedancia [Ω]		75
Árnyékoltság [dB]		80

A modell és műszaki adatai előzetes bejelentés nélkül változhatnak!

Általános paraméterek

Maximális teljesítmény felvétel [VA]	9 (passzív vissziránnyal) 11 (aktív vissziránnyal)	11 (passzív vissziránnyal) 13 (aktív vissziránnyal)
Tápfeszültség [VAC]	~ 30-65 □ 35-90	~ 230 ±20% 50Hz
Érintésvédelmi osztály	III.	II.
Brumm moduláció [dB]		70
Védettségi fokozat		IP 65
Hőmérséklet tartomány [°C]		-40 ... +60
Csatlakozás típusa		„F”
Körvonal méretek [mm]		212x191x80
Tömeg [kg]		2,2

BLOKKVÁZLAT



RENDELÉSI INFORMÁCIÓK

D A 8 3 4 X - G

Táplálás	
R	távtáplált
L	helyi táplálású

Opciók

Visszirány opció

Szükséges modulok

1db RBx22Q

A modell és műszaki adatai előzetes bejelentés nélkül változhatnak!